

# 自动输送式检针机

## Needle Detector

### JZQ-630K 型

产品执行标准 **Q/320683GHE01---2001**

# 使用说明书

## 东莞市连之新金属检测设备有限公司

**DongGuan LianZhiXin Metal Detecting Equipment Co.,LTD**

公司地址 Add: 中国广东省东莞市寮步镇横坑工业区金湖 S001-003 号(东莞市汽车客运东站路口右侧)

公司电话 Tel: 86-769-83228612 传真 Fax: 86-769-89032289 83228650 手机 Mobile: 13723581296

企业网站 Web: <http://www.0769jc.com> 企业邮箱 E-mail: [0769@0769jc.com](mailto:0769@0769jc.com) 邮编 p.c: 523413

## 敬告用户:

1. 感谢您购买本公司生产的金属检测仪检针机系列产品。
2. 为使机器经常保持最佳工作状态, 请根据本说明书正确使用。
3. 本仪器可能会受到使用环境的诸多因素的影响, 灵敏度也可能受到影响, 敬请注意。
4. 检针机的使用条件、使用场所、测试物品等因素的不同, 本说明书编写时无法一一详细概述, 如有需要, 可向我们的销售工程师电话咨询, 我们将尽可能的给您提供跟详细的帮助!

## 目 录

一. 概述	3
二. 性能说明	3
三. 操作方式	4
四. 安装及操作规程	5
五. 技术指标	6
六. 保养	6
七. 故障及维修	7
八. 安全使用需知	7
九. 执行标准	7
十. (附)检针机故障自我排查	8
十一. (附)检针机房设计原则	9

## 附: 日本国 PL 检针法对一般产品的检针的要求标准

产品	标准
文胸、汗衫、袜子	ø1.0-1.2mm 铁球
羊毛衫、衬衣、西服、夹克	ø1.2mm 铁球
床单、毛巾、被子	ø1.2-1.5mm 铁球
羽绒制品	ø1.5mm 铁球
玩具	ø1.5-2.0mm 铁球

Attach:detection Standard of Japan PL

Product	Standard
Corsage, Singler Stocks, purse	ø1.0-1.2mm ferrous
Knitted sweater, shirt, western-style clothes, jacket	ø1.2mm
Bedclothes, towel quilt	ø1.2-1.5mm ferrous
Eider products	ø1.5mm ferrous
Toy	ø1.5-2.0mm ferrous

## 一. 概述

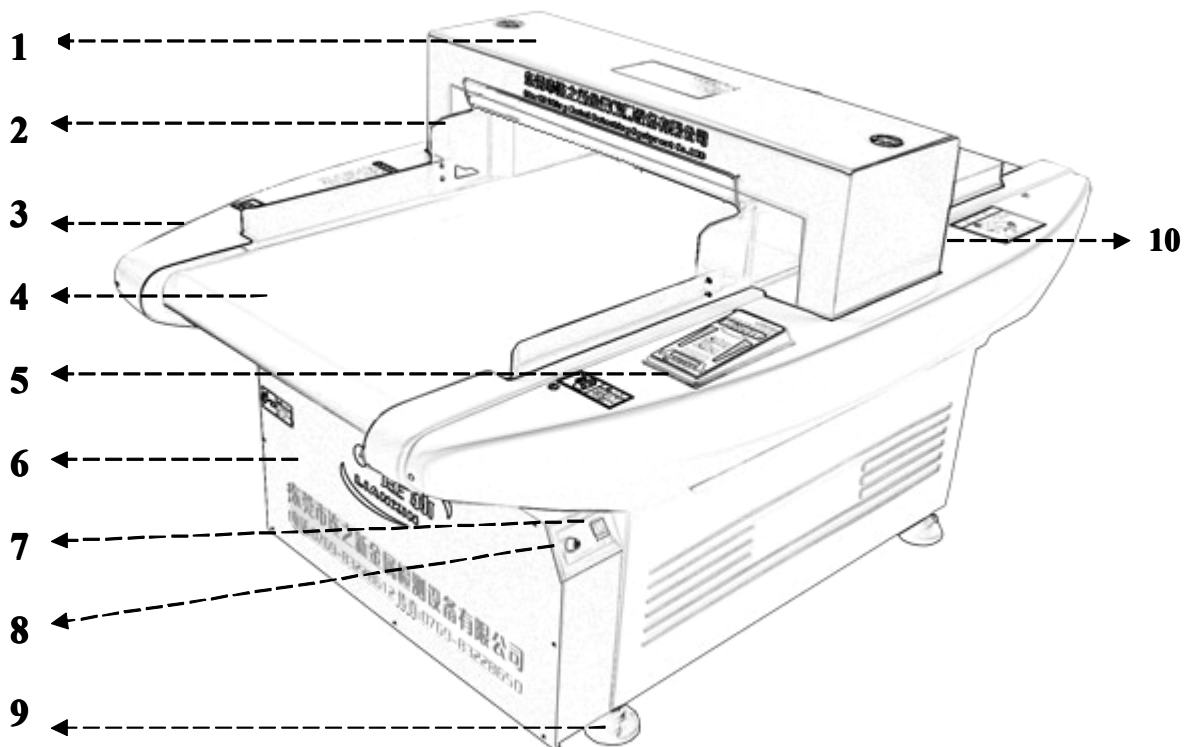
东莞连之新是一家依法注册成立的一般纳税人企业单位，是主要生产金属检测仪(检针机、全金属检测机)的专业制造商。我公司生产的 QZD 系列 600-2000 型及 JZQ-630 系列自动输送金属检测仪，广泛适用于检测玩具(软体玩具、长毛绒玩具)、服装、针织、床上用品、食品(铝膜包装)、皮革、纺织等行业，用于检测失落于原料或产品中的铁磁性物质(如铁针、铁钉、铁片等)金属碎片。如果贵单位所检测的物品是没有金属饰件的，可使用我公司生产的 DLM 系列全金属检测机进行更高级别的金属异物检查。在以上行业出口业务中进行安全检测，及时发现不安全因素，避免国家和企业遭受经济损失，起到极大作用。该仪器深得各级检验检疫部门和广大用户的好评。

JZQ 系列 630K 型自动输送检测仪，不仅检测灵敏度高、性能稳定、而且生产效率高。被检测物由输送带传送，可与流水生产线连接配套使用，实行流水线自动检测。检测仪采用声光报警，同时自动倒转或停机，操作使用极为方便可靠。

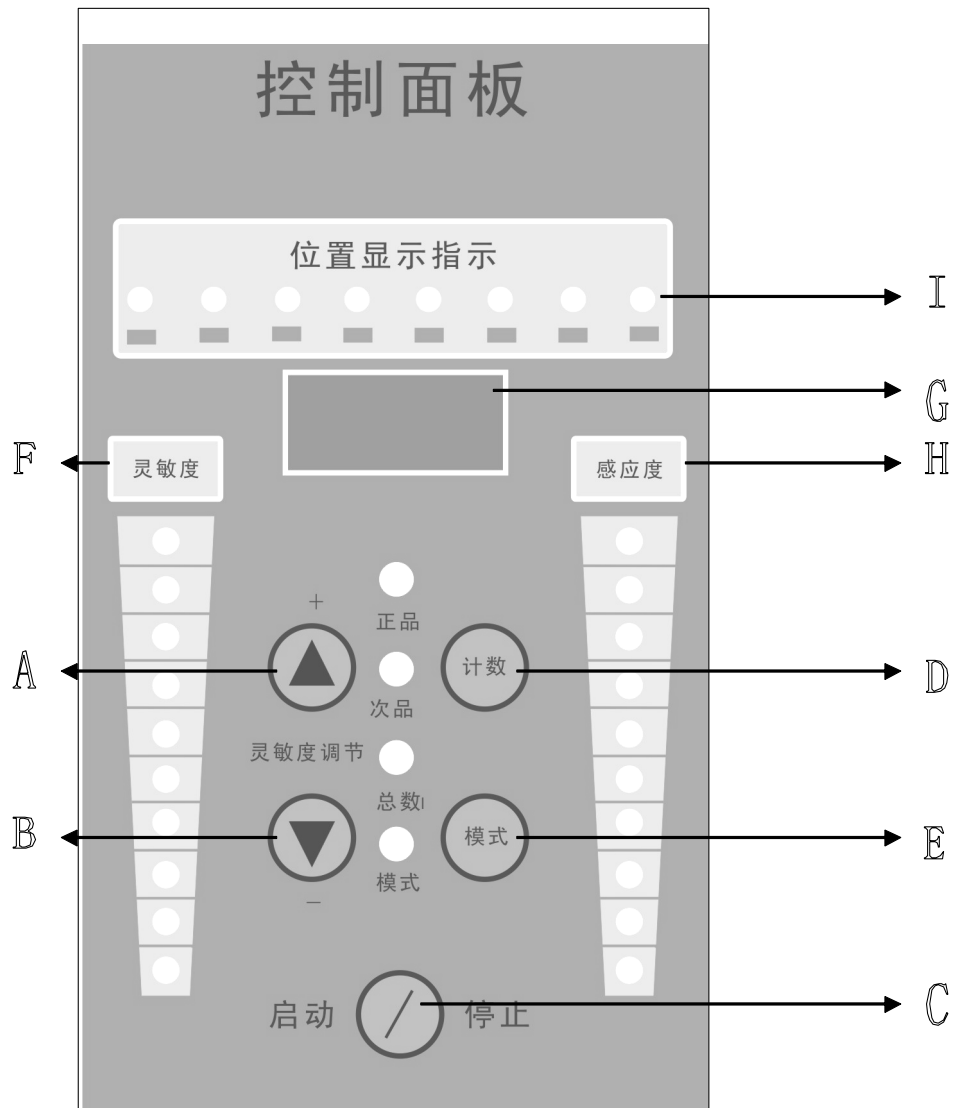
**使用前请仔细阅读本操作使用说明书!**

## 二. 性能说明

1. 采用 DOUBLE 专利技术，有高的灵敏度与高的抗干扰能力采用整合技术，开关电源、控制电路、微电脑，放大电路集成在一起，使线路板紧凑，可靠性能更高。
2. 主板与面板之间采用 SPI 串行数据传输，只用 3 根线就能实现所有的灯与键盘的控制，提高了产品的可靠性。
3. 电源采用开关与线性电源混合使用，达到更宽的工作范围，更高的抗干扰能力。
4. 微电脑采用美国 RISC 高性能芯片，强大的数据计算能力保证能有高的灵敏度和高的稳定性。



- 1、探测头； 2、导物器； 3、护翼； 4、输送带； 5、控制面板(操作方式见下页)； 6、电器箱； 7、电源开关； 8、保险管； 9、地脚； 10、光电感应器(探测头后边左右各一个)



### 三. 操作方式

1. 打开总电源开关，面板上所有的指示灯会闪烁，只要按任何键，闪烁即消失。

#### 2. 灵敏度调节

灵敏度 10 级可调，调节灵敏度时轻按灵敏度调节按钮，按向上键（A）一次，灵敏度升高一级，指示灯（F）会向上移动一格，按向下键（B）一次，灵敏度降低一级，指示灯（F）会向下移动一格。用户可根据的实际要求选择相应的灵敏度。灵敏度的调节不管在哪种工作状态下，都能进行调节。当有金属物通过时，感应度（H）指示灯会根据金属的大小显示不同的感应强度，同时位置显示指示灯（I）亮起，显示出被探测到的金属物所在的区域。注意：灵敏度面板指示灯亮几颗灯不能作为灵敏度标准，需用测试卡做为灵敏度标准。

#### 3. 模式调节

##### 1) 查看模式

按住【模式】键约两秒钟（E）快速释放该键，显示屏（G）立即显示模式号，并且只显示一位数据。

b-（辅料模式）代表当仪器测到有铁磁物时自动返回，过一秒后，自动启动。注意 B 模式下计数器无效。返回的距离由用户决定，调节方式参照返回距离调节，这种方式光控开关不起作用，用于检测比较小的物体或者低于 1 厘米厚度的产品。所以对小的物品的正品计数会有误差，对次品计数没有误差。

c-（成品模式）代表当仪器测到有铁磁物体时，自动返回。过一秒后，自动启动，相应地次品计数加一。返回的距离由用户决定，调节方式参照返回距离调节，该模式用于检测比较大的物体或者高于 1CM 的产品。由光控开关完成正品计数。这种方式用于高效率的工作。

## 2) 调节模式

长时间按住模式按钮（E），显示屏（G）立即显示模式号，并且只有一位数据在显烁，用户只要轻按模式按钮（E）约 1 秒，显示屏（G）数据闪烁时放开，模式号会闪烁，再次轻按模式按钮（E），则由 B-C-B 循环调节。一旦调节完毕，只要按其它键，就会推出这种状态。（注：产品低于 10mm 时请选用 B 模式，如：钮扣、拉链、裁片等辅料制品。一般产品检测时使用 C 模式为宜，如：成品服装、玩具、鞋等成品。）

### a. 计数显示

按计数键（D），并迅速放开，显示屏（G）会显示计数的数据，相应的正品、次品、总数指示灯会闪亮。

### b. 计数归零

正品、次品、总数的任意状态下，长时间按住计数键（D），相对应的计数数据归零。

### c. 返回距离调节

在任何模式下，轻按启动停止（C）启动仪器，然后用一测试块放到台面上，一旦仪器测测试块到后即报警并返回，在报警的同时按下模式按钮（E）不放，当测试块倒退到适当距离时，立即放开模式键（E），调节就结束。这个数据也会存入电脑。

### d. 其他功能

本机不管在那种模式下，光控开关一旦连续被挡住一分钟，蜂鸣器就会鸣叫，请检测皮带是否翘起。但在皮带停止运行下，电脑不会检查。

在任何一模式下，皮带开启情况下，如果连续 10 分钟没有被测物，仪器将自动停机。用于延长仪器的使用寿命，以及避免下班后操作员忘记关机避免无谓的电力浪费。

## 四. 安装及操作规程

### 1. 安装

- 1) 本仪器构造精密，不宜在高温、潮湿的环境下工作。
- 2) 注意周围的环境，不宜有移动的铁磁物体，如电风扇，缝纫机。本机虽有抗干扰的电路存在，还是应该避免。
- 3) 本机工作时应固定妥当，仪器的晃动或震动都有可能对仪器造成误报警。
- 4) 操作本机的工作人员，身上不能携带含有铁磁的物品、如大把钥匙、手机、BB 机、钢圈尺、卡尺、螺丝刀等。

### 2. 操作规程

- 1) 检查机器探头、输送带上、下面、探头窗口下面表面与输送带托板之间有无杂物、工具等，如有应清除。
- 2) 检测
  - 2.1 每次检测前，须把灵敏度校正一次，以确认机器正常后，方可进行检测。
  - 2.2 在检测过程中，必须每隔一小时进行灵敏度校正，以确认机器是否工作正常，工作正常方可再继续检测，若发现机器失灵，应立即停止检测，待排除故障后，需再次校正灵敏度，确认机器正常，方可再进行检测。对故障期间已检验的物品应进行复检，确保无漏检现象。

2.3 在检测时，被检物品放于输送带时或被检物品出输送带后，操作人员动作应当轻巧，不得鲁莽，防止产生较强振动，使机器产生误报警。

2.4 在检测时，检测到产生报警的被检物品，应再复检一次，仍出现报警，则证明被检物品中含有金属物质。应进行清查排除，排除后再复检，直到不报警为止。

3) 被检物品不宜太大，不能超过检测通道，如果碰撞检测探头会造成误报警。

4) 机器在检测中若出现异常响声，应立即停机检查，排除故障后再进行检测。

5) 检测探头应保持十分稳定，探头上不允许堆放任何物品，不允许借探头作为休息支撑，启动时按“运行”按钮动作应轻巧，防止因震动产生误报警。

6) 机器受振动或电源波动影响，偶尔会出现一次报警现象，属正常现象，不是故障。

7) 每次检测完后应及时按一下“电源”按钮，拔下电源插头切断电源。

## 五. 主要技术指标

电源电压:	AC220V 50HZ ±10%				
功率:	90W-100W				
检测宽度:	550 mm				
检测高度:	100mm	120mm	150mm	200mm	500mm
检测灵敏度:	Fe Φ ≥0.8mm	Fe Φ ≥1.0mm	Fe Φ ≥1.2mm	Fe Φ ≥1.5mm	一节介刀片
输送带速:	25~30m/min				
载重量:	≤10KG				
外型尺寸:	1650mm×1040mm×950mm				
重量:	200KG-350KG				
备注:	灵敏度参数是基于新机或空机状态下检测获得的最佳性能参考标准。实际检测时，会因为被检测物成分不同(如：印刷品会因油墨中颜色使用了氧化铁成分的色素会导致不能通过检针机，通常降低灵敏度后可通过)，可能需要降低灵敏度才能正常使用，降低灵敏度后，以实际能检测到的最小测试卡标识的金属球直径为灵敏度标准。				

## 六. 保养

1. 每次检测完毕，应对输送带、探头进行保养，清除掉在机器上的异物。特别注意探头窗口下面表面与输送带托板之间不允许有任何杂物。

2. 检测仪不允许用水冲洗来清除杂物。要保证输送带、探头、电气箱的干燥。

3. 长时间不用或夏季温度太大时，使用前须将输送带、托板、电气箱上的积聚水汽擦干方可开机。

4. 定期对机器传动部分检查加油，对紧固螺丝如有松动应紧固。

5. 电机的维护与保养

1) 采用卧式齿轮减速机，在正常情况下采用油脂润滑，工作时应注意减速机温升、噪音。如有异常声音要及时停止，检查原因。

2) 减速机可以在室内外各种场合使用，工作环境温度为 0℃-40℃。

3) 减速机采用油脂润滑，出厂时机内已加满油脂。由于新装减速机在运转中会产生油脂损耗，故在初次使用 2 个月应注入油脂，在以后使用过程中应经常及时补充油脂，以保证减速机正常运转及延长使用寿命。

4) 以后工作半年加油一次(8 小时工作制)，如果工作时间长、环境恶劣可适当缩短注油时间，减速机的经常清洗和换油(如 3—6 个月)对于延长减速机的使用寿命有很重要作用。在使用中应经常补充润滑油。机架的轴承为油脂润滑，至少每年换油一次。



## 七. 故障及维修

排除电气故障须确认在切断电源情况下进行，排除电气故障应由具备相应资格电气人员进行。

故障状况	故障原因	处理方法
1. 按下电源键后机器无任何反应 2. 机器电源指示灯有时亮有时灭	A. 电源无电 B. 保险丝熔断 C. 电源线或插座接触不良	可自选处理，检查电源线是否正常有电，电源线和插座接触是否良好，加装稳压电源。
3. 开机后，没有放衣物时探头指示灯无规则时亮时灭	A. 灵敏度调节过高 B. 输送带上有脏物 C. 有外界磁场或铁器干扰 D. 电源干扰（如多头电脑绣花机、高频机、大功率马达频繁启动）	A. 调低灵敏度， $\phi 1.2$ 钢球能检出 B. 清理脏物，用酒精擦拭正反面 C. 检查四周有没有铁器移动或吊扇马达等干扰信号 D. 把机器放到无干扰的地方
4. 开机后没有放衣物时，探头指示灯有规则时亮时灭	A. 输送带上有脏物 B. 输送带上有铁屑嵌入 C. 外界干扰	A. 清理脏物，用酒精或湿润毛巾正反两面擦洗输送带 B. 清理异物（铁屑等） C. 把机器放到无干扰的地方
5. 开机后检验块测试时有时叫时不叫	A. 灵敏度低，衣物上有机油或灰尘太多 B. 衣物上附件（如钮扣、拉链含有铁/钴/镍等不过检针物质或衣物染料里面有铁氧化物）	A. 调节灵敏度， $\phi 1.2$ 钢球能检出 B. 向附件供应商提出附件检测
6. 开机后检测块测试没有任何反应	A. 逻辑电路故障 B. 前置放大电路故障 C. 检查灵敏度调节是否太低	A. B 有厂家维修 B. 调节灵敏度
7. 电机运转正常，主动轴不转 8. 电机不转，用手推一下可以转	A. 三角带磨损 B. 三角带调节太松 C. 主动轴轴承卡死 D. 马达电容损坏	A. 更换新带子 附 1 三角带更换 B. 调节调带螺丝 C. 更换轴承 D. 可以更换同容量电容

## 八. 安全使用须知

1. 金属检测仪电源插头采用单相（交流 220V）三芯式，电源插座必须与之相配，并有可靠的接地接零保护（按当地电力部门要求的安全保证方式接线）。
2. 用户如需调换保险丝等电气元件，必须切断电源，以防触电。
3. 从事电气修理必须是具有相应资格的专业人员，以保证人身和财产的安全。

## 九. 执行标准

该产品执行 Q/320683GHE01---2001 标准。

## 十. 附：检针机故障四步自我排查维修方法

1、开机后检针机鸣叫三声，探头和面板上的指示灯闪烁。再次轻按启动开关两次(连新 630 系列检针机启动开关和停止开关是一个循环轻触摸式按键)，检针机输送带开始运转，如果空转时 1 个红灯亮，放上检测物则报警返回不能通过，说明检针机周围有干扰源或亮红灯的相应皮带位置有断针、铁屑、铁锈、油污等细小的脏物。这时我们可以按停止键使机器停止运行，然后再按一次启动键，机器再次运行。如正常则表示上次属于存在干扰源，如机器还继续亮一颗红灯则表示输送带有污染物体，需要清洁输送皮带或有干扰源时可将机器换一个地点测试。

2、输送皮带清洁：当初步判断为皮带受到金属污染后，请立即进行输送带清洁。注意清洁皮带时一定要用干净的湿毛巾拧干来擦拭(可使用我司配送的毛巾)，皮带的背面是最容易沾上异物的，应此需要重点清洁输送皮带的背面，设法将拧干的毛巾穿到皮带底部两头留外边抓紧，然后开机空转若干圈后抽出脏毛巾清洗，进行三次左右，直到故障排除。

3、空转时，探头上的指示灯不随意闪亮，说明周围的环境适合检针机工作检针机本身也没有任何问题，如果打开电源在检针机不转的情况下，就有红灯不规则的亮，说明周围的环境影响了检针机的正常工作，请更换一个地点使用。

4、当物品过检针机没有断针也报警退回时，可能是物品内的金属剂染料或金属异物存在。可使用一块干净的布料来进行测试，如果白布能顺利通过，则可判断是被检测物品金属剂染料或金属异物存在。可通过降低灵敏度的方式来使用。如灵敏度降低到最低还不能正常使用的，则需要物料上查找原因！或与连之新公司技术人员联系具体解决办法！

5、轴承磁化的检查：当清洁输送带和排除干扰源及物料都没有问题的情况下，检针机位置指示灯依然亮灯警示。这时可进行轴承磁化检查。检查办法：开启机器使其运行，用手紧握任意一根轴使其不转动，位置指示灯不亮了，说明那根轴已经被磁化，必须更换这条被磁化的轴（消磁器不能消轴上的磁）。如果测试的这根轴没有让位置指示灯熄灭，则需要检查其他的三根轴，直到确定被磁化的轴，并更换。故障可排除。

检针机的控制箱内主要装有继电器、电脑板等电器元件，如果检针机在工作时突然断电停止工作，我们先检查电源线路是否松动脱落，然后检查保险丝是否熔断，再打开机箱查看是否有烧毁的痕迹，最后再检查电路板是否松动或元件烧坏。如果经过上述检查不能排除故障，请联系连之新公司技术人员。



## 十一. (附)检针机房设计原则

### 设置检针房的目的:

有条件的企业, 我们建议设置专用检针房。目的是为了防止员工随性将未检测的产品直接扔到检测合格的箱子里, 因此可设置待检区与已检区域, 两个区域使用隔板隔离开形成封闭的检针房, 让需检测的产品只能经检针通道到达合格区域(已检区域), 提高检针管理的有效性。

### 检针房设置要求:

检针房安装检针机的附近至少一米范围内不能有小型电机在运作及不可有人频繁走动, 在至少三米的距离内不能有大型电机运作, 否则这些电机可能会产生干扰检针机的磁场, 使检针机无法正常工作。

### 制作检针房的材料:

只可使用玻璃、铝合金(少量)、木板材等非金属块、金属板, 以免大块金属板晃动会产生干扰信号影响检针机运作。

### 检针房示意图:



## 产品保修

尊敬的用户：

首先感谢您购买我公司的产品，为了保障您的权益，为了使我们的服务让您更满意，在购买后请您务必仔细阅读以下说明，并妥善保存好此保修卡。再次感谢您的选择。

保修说明：

一：自购买我公司产品之日起，此保修卡有效期限为一年，保修卡上资料必须填写完整，并有最终经销商加盖的印章，如果没有印章，请找原购买处补盖以保证您的权益，否则我公司不负责保修和维护。

二：在正常使用情况下，我公司对产品实行质量保证具体措施如下：

自购买之日起一个月内,产品出现质量问题,导致无法正常使用的我公司给予更换。

自购买之日起一年内，我公司实行免费保修(输送带不在免费保修之列)。

三：所谓正常使用情况下，是指非人为故意和过失因素所导致损坏，即非人为操作不当、非自行拆卸、检修所造成的非自然损坏。

四：如果您购买我公司的产品出现任何问题，请直接与我公司联系或与经销商联系：

技术咨询电话：+86-769-83228612      销售服务电话：13723581296

传 真：+86-769-83228650 网 址：[HTTP://WWW.0769JC.COM](http://www.0769jc.com) E-mail: [0769@0769JC.COM](mailto:0769@0769JC.COM)

## 产品检修单

### Guarantee repair list

使用单位 User units		联系电话 Phone	
用户地址 User Address		邮政编码 Zip Code	
产品型号 Model	JZQ-630K	产品编号 Products No	
销售单位 Sales Unit	东莞市连之新金属检测 设备有限公司	联系人 Contact Person	陈榕 13723581296
出厂日期 produced date		购买日期 Order Date	

服务记录:SERVICE RECORD

连之新金属检测设备有限公司 产品使用说明书 版权所有，未经许可禁止复制转发！